

MASINI PORTABILE DE SANFRENAT TEAVA

MASINI DE SANFRENAT TEAVA PENTRU PRELUCRAREA CAPETELOR DE TEAVA IN VEDEREA SUDARII TEVII

- Capacitate mare de sanfrenare
- Prindere rapida si sigura
- Design robust si compact
- Manevrare usoara

Video demonstrativ



Utilizare

Masina portabila de sanfrenat teava cu prindere pe exterior, MF4, este folosita pentru pregatirea capetelor de tevi in vederea sudarii. Gratie formei sale compacte si usoare, masina poate fi folosita si in locurile greu accesibile, fiind usor de manevrat de catre o singura persoana, putand fi folosita atat pentru munca in atelier, cat si pentru prelucrarea on-site.

Masina de sanfrenat teava, MF4, este, de asemenea, utilizata pentru sanfrenarea peretilor membrana, proces care implica indepartarea platbenzii dintre tevi si sanfrenarea capetelor tevii.

CARACTERISTICI TEHNICE

Gama de lucru:

Diametru exterior teava:	min. 38 mm max. 133 mm
Diametru interior teava:	min. 26 mm max. 25 mm
Grosime perete teava:	min. 26 mm max. 25 mm
Forma sanfrenului:	I, V sau forme speciale
Distanța minima dintre tevele peretilor membrana:	80 mm

Avans:	manual
Cursa:	25 mm

Greutate:

cu comanda pneumatica: aprox. 13,0 kg
cu comanda electrica: aprox. 14,2 kg

Motor pneumatic:

Putere:	aprox. 740 W la 6 bar
Presiune de serviciu:	6 - 7 bar
Debitul de aer consumat:	0,96m ³ /min
Racord aer	R 1/4"

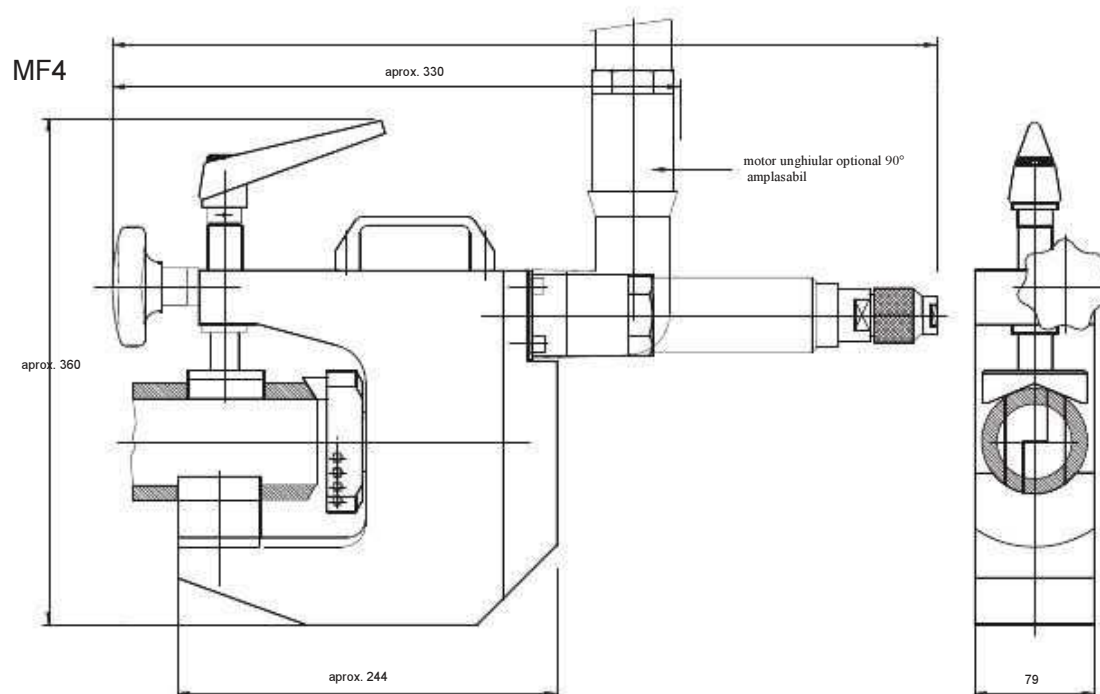
Motor electric:

Motor electric cu reglarea vitezei

Puterea consumata: 1200W la 230 V

~Curent alternativ monofazic
dubla izolare II

Pe langa design-ul standard, in care motorul si axul de sanfrenare sunt pozitionate pe aceeasi directie, masina poate fi prevazuta, la cerere, cu un motor unghiular, care se foloseste in situatia in care accesul este dificil si se cere un gabarit cat mai redus.



CUTITE SI ACCESORII

pentru masina de sanfrenat teava **MF4**



091501105
HSS - placuta
aschietoare 0°



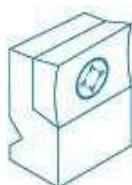
091501028
HSS- placuta
aschietoare 30°



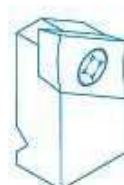
091501106
HSS- placuta
aschietoare 0° (TIN)



091501108
HSS- placuta
aschietoare 30° (TIN)



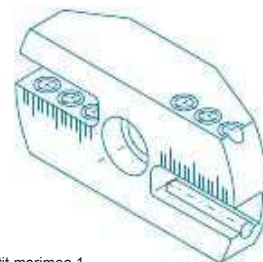
091502138
Port-cutit 0°



091502136
Port-cutit 30°



091502111
Freza port-cutit marimea 2
Ø-int. 25 - Ø-ext. 133 mm
Suport standard



091502118
Freza port-cutit marimea 1
Ø-int. 25 - Ø-ext. 88,9 mm



091502141
HSS-cutit 0°



091502140
HSS- cutit 30°



091502162
10° - int.



091502163
8° - int.



091502135
10° - int.



091502160
DIN 2559-4



091502148
DIN 2559-3



091502154
DBS34-R3



091502159
DBS34-R5

Cutite speciale la cerere!

SANFRENAREA PERETILOR MEMBRANA

cu coroana

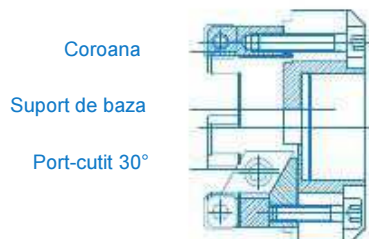
Pentru masina de sanfrenat teava MF4

- Capacitate mare de sanfrenare
- Placutele au doua fete taietoare
- Usor de schimbat on-site
- Design modular pentru o gama variata de diametre

Video demonstrativ



Pentru folosirea la fabricatia si reparatia cazanelor de inalta presiune, Babcock a dezvoltat o gama profesionala de scule care asigura indepartarea platbenzii dintre tevi si sanfrenarea capetelor tevi la peretii membrana. Aceste doua operatii se pot realiza simultan utilizand coroana, echipata cu cutite la 0° si cutite la 30°.



Componente coroana:

- 1 suport de baza pentru fiecare tip de masina
- o coroana cu placute aschietoare cu doua fete pentru fiecare diametru
- doua placute aschietoare 30° identice pentru toate diametrele si pentru toate aplicatiile.